

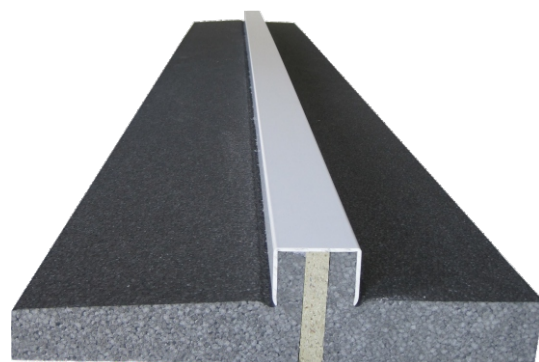
MAGU Brüstungsdämmplatte BDE core

Der sichere Stand für jedes Fenster !

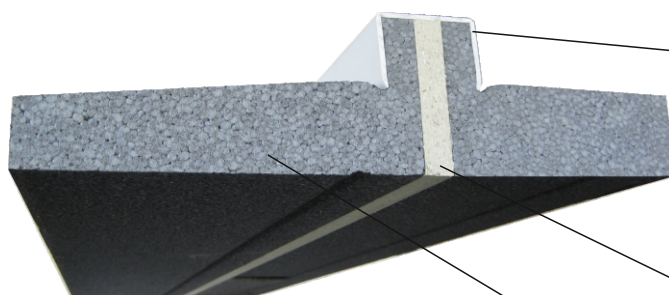
Wärmebrückenfreie, wind- und schlagregendichte Anschlüsse gelingen einfach, zuverlässig und sicher mit dem MAGU BDE core.

Der durchgehende Purenit-Kern ermöglicht das dauerhaft sichere und druckfeste Aufstellen auch sehr großer Fenster- oder Türelemente.

Die Neopor Dämmung garantiert beste Wärmedämmung und ist somit auch für Passiv-Häuser perfekt geeignet.



12



PVC Fensteranschlussprofil, weiß zum sicheren Aufsetzen und winddichten Anschließen des Fensters

durchgehender Purenit-Kern mit einer Druckfestigkeit von mehr als 5,5 MPa leitet das Gewicht auch größter Fenster- Türkombinationen direkt in die Tragkonstruktion.

Neopor-Wärmedämmung WLG 031, 150 kPa mit entsprechender Neigung. Maße individuell nach bauseitiger Anforderungen umsetzbar.

MAGU Core gibt es sowohl für Aluminium- als auch für Stein und Granitfensterbänke.

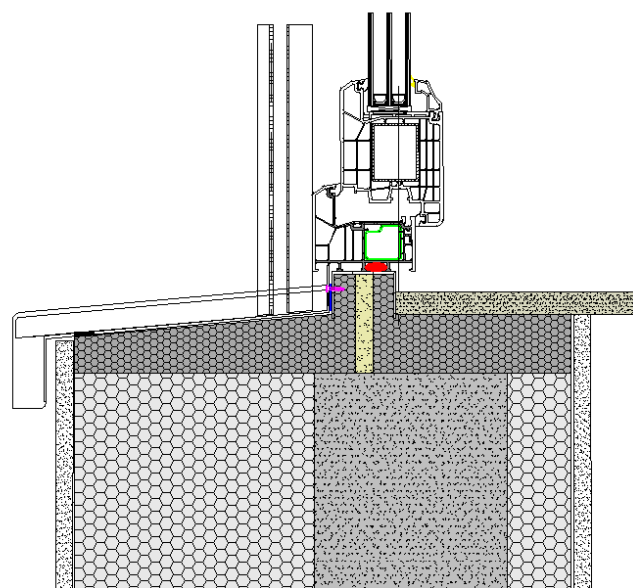
Standard-Bautiefen sind 27, 30, 32, 35, 36, 38, 40 und 42 cm.

Lieferlänge 300 cm

Weitere Maße und Bautiefen auf Anfrage.

Montage:

Das MAGU BDE wird mit Montageschaum auf der massiven, vorhandenen Brüstung fixiert. Die Winddichtheit wird vom Mauerwerk durch das Überputzen gewährleistet.



Exemplarischer Einbau in einer MAGU Wand

MAGU Brüstungsdämmplatte BDE core

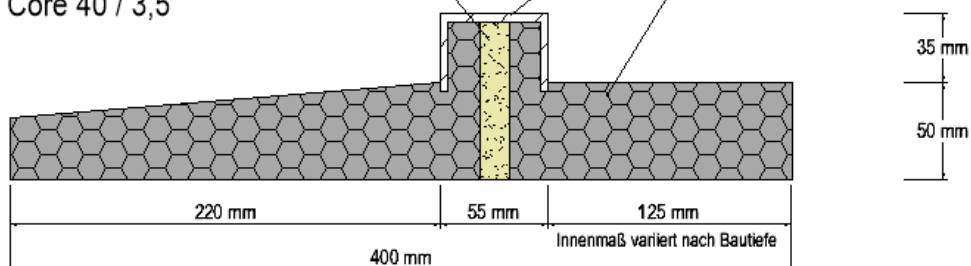
PURENIT Funktionswerkstoff Kern

Für die sichere Lastabtragung auch schwerster Fenster- und Türkombinationen. Druckfestigkeit 5,5-7,5 Mpa

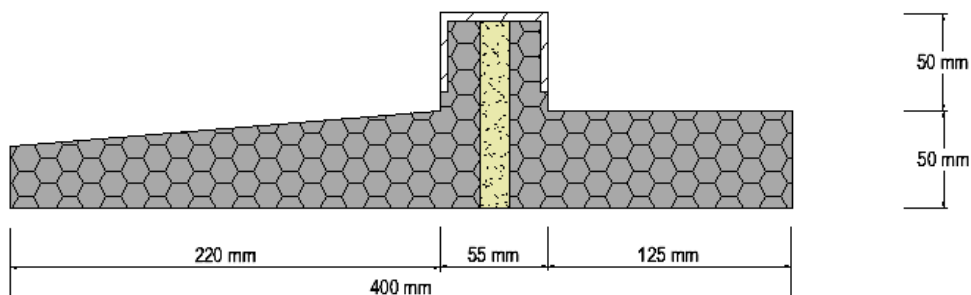
PVC Leiste weiß

Neopor 150 kPa, WLG 031

Bespiel 1 BDE Core 40 / 3,5

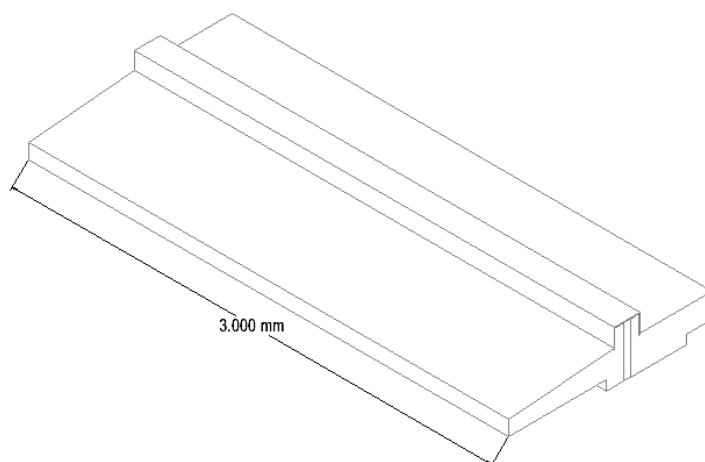


Bespiel 2 BDE Core 40 / 5



Das MAGU BDE Core xx / 5 ist geeignet für starke Fensterbänke zum Beispiel aus Stein oder Granit.

Weitere Maße - passend auch für Ihre Einbausituation - auf Anfrage, schicken Sie uns Ihre Zeichnung und Skizze - wir fertigen auch Ihr passendes MAGU BDE Core



MAGU BDE Core werden in einer Länge von 3,0 m geliefert und vor Ort einfach auf die Länge zugeschnitten. Die Montage erfolgt auf dem Mauerwerk durch MAGU Bau- und Montageschaum.