

# MAGU MiniBlock 35 - 21 im MAGU System

Gesamt - Wandstärke 35 cm  
 35 cm MAGU WS4 Mauerwerk mit 14 cm Betonkern  
 MAGU MiniBlock 35 cm, Rollraum 21 cm

Besonderheiten:  
 - Rollraum 21 cm

MAGU WS 4 Wandsystem  
 35 cm, U-Wert 0,14 W/m²K

Blechlaschen optional, als zusätzliche Befestigung von langen Kästen im Sturz

Tiefe, hinterschnittene Taschen für das sichere Verkrallen im Sturz

10 mm starke, schlagzähe, witterungsfeste Blende

hinterschnittene Rollladen-Hochschiebesicherung

180 mm Rollraum  
 - passend für Maxiprofil bis zu 230 cm Fensterhöhe

Gedämmte Seitenteile mit großen Einsatz für das sichere Befestigen der Rolladentechnik

Putzsteg von wahlweise 10 mm oder 13 mm

Revisionsdeckel aus Alu wird auf die Innenseite des Putzsteges gelegt und von unten verschraubt

Alu-Aufnahmeprofil wird jeweils auf den Rolladenführungsschienen befestigt und in die Nut der Revisionsdeckel eingeschoben

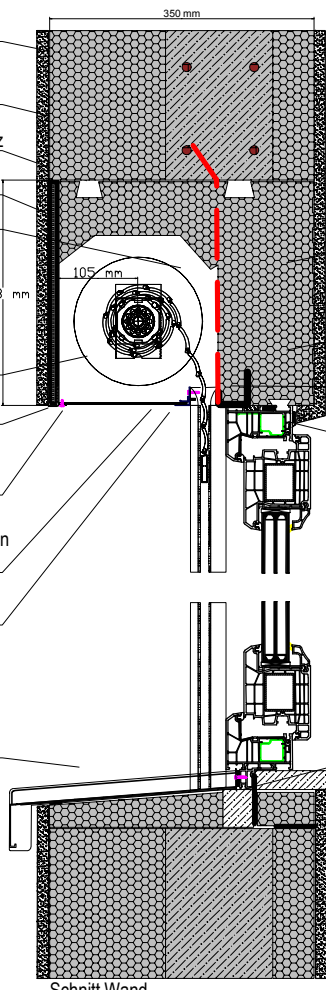
Standard-Rolladeneinlaufrichter - beidseitig mit Radius

Fensterbank gedämmt und mit Abdichtung

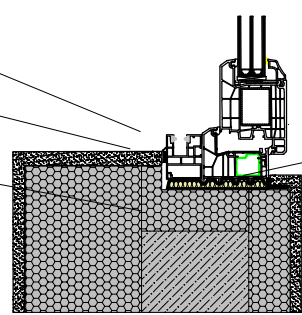
Maxiführungsschiene ggfls. doppelte Führungsschiene für Insektenschutzgitter oder Absturzsicherung - es passen alle gängigen Führungsschienensysteme.

Anputzleiste als dauerhaft dichte Ebene

MAGU Wärmedämmung der Fensterlaibung durch Zurücksetzen des Endschiebers um ein Raster



Schnitt Wand



Draufsicht Fensterlaibung

MAGU Wärmedämmung, EN DIN 13164; WLG 031 gem. Zulassung AbZ 1523-23.15

MAGU MiniBlock wird zunächst mit dem Mauerwerk versetzt und dann mit dem WDVS System verkleidet

Stabiles, verzinktes Metallprofil ermöglicht zusätzlich ein Befestigen des Fensters nach oben

Sichere Luftdichte Abdichtung durch Anputzleiste und Dichtband

konventionelles Fensterbankanschlussprofil wird sorgfältig luftdicht eingedichtet.

Druckfestes Dämmelement unter dem Fenstersims

Spalt zwischen Mauerwerk und Fenster wird zunächst sorgfältig ausgeschäumt

Mauerwerk wird entsprechenden Leisten oder Klebebänder luftdicht angeschlossen

MAGU Baustysteme GmbH D - 78183 Hüfingen Tel +49 (0) 771 - 9 22 50 Tel +49 (0) 771 - 67 88 info@magu.de www.magu.de		TITEL	
GROSSE	DATUM	NR	
MABSTAB			BLATT

Beispielhafte Standardausführung - Ausführung kann gemäß ihren Vorgaben gestaltet werden.  
 Details sind nach bestem Wissen und Gewissen gestaltet, jedoch ohne rechtliche Verbindlichkeit.

Diese Zeichnung darf ohne unserer Genehmigung weder veröffentlicht, noch dritten Personen zugänglich gemacht werden (Urhebergesetz)